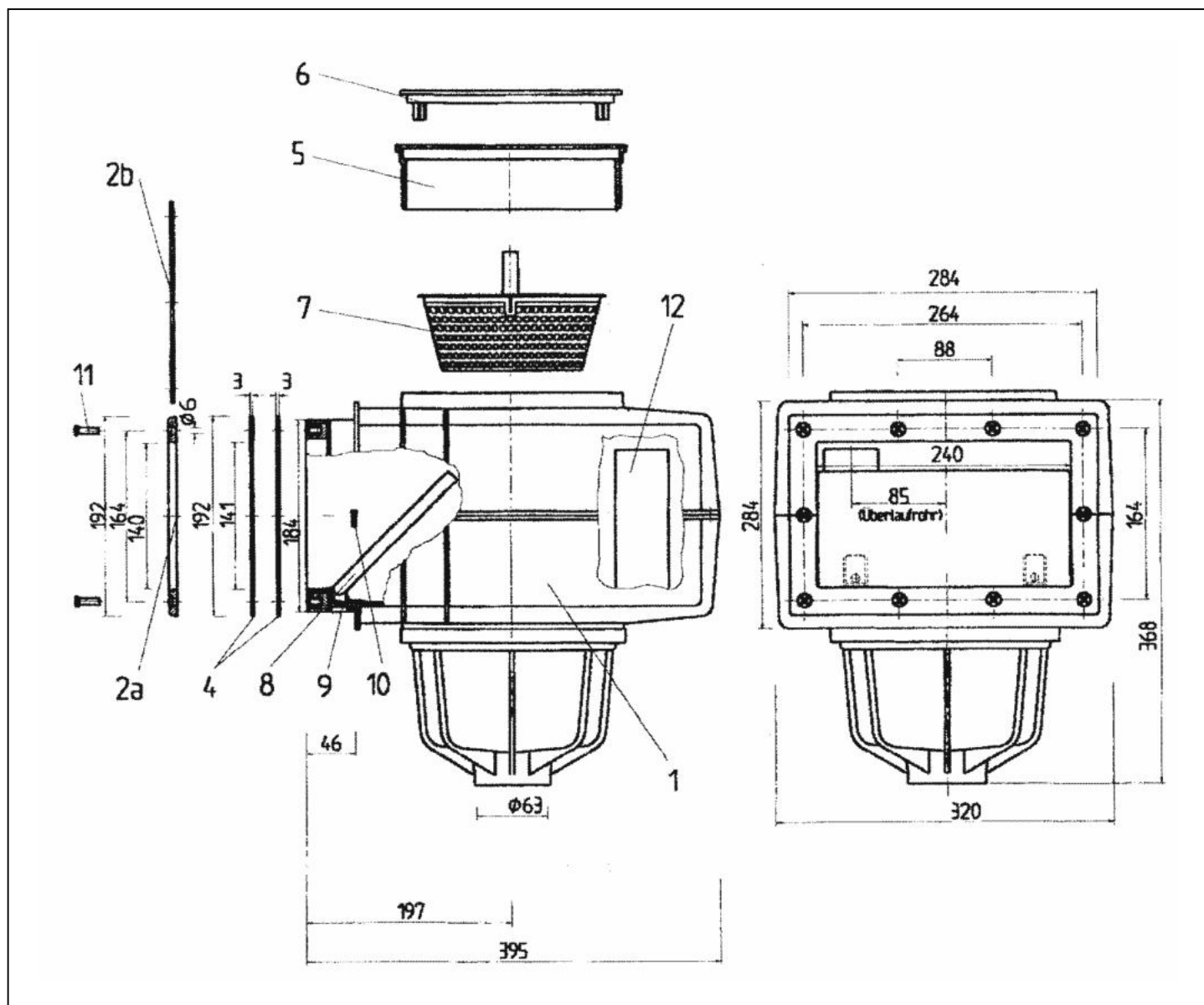


Skimmer V20 pro fólie



detail	identifikace	popis
2a	E1530071	PŘÍRUBA SKIMMERU V20/30 <i>Flange Of Skimmer V20/30</i>
4	E153008	TĚSNĚNÍ SKIMMERU V20/30 <i>Gasket Of Skimmer V20/30</i>
6	E1030041	VÍKO SKIMMERU V20/30 <i>Lid Of Skimmer V20/30</i>
8	E103006	DVÍŘKA SKIMMERU V20/30 <i>Door Of Skimmer V20/30</i>
11	E1550	Šroub nerez M6x22mm <i>Screw Stainless Steel M6x22mm</i>

detail	identifikace	popis
2b	E1530073	PŘÍRUBA SKIMMERU V20/30-NEREZ <i>Flange Of Skimmer V20- Stainle</i>
5	E1024003	LÍMEC VÍKA SKIMMERU V20/30 <i>Collar Of Lid From Skimmer V20</i>
7	E103005	SKIMMER V20 - Košík skimmeru <i>Basket Of Skimmer V10-20-30</i>
9	E1030061	PANT DVÍŘEK SKIMMERU V20/30 <i>Hinge Of Skimmer Door V20/30</i>
12	E0301550024	Trubka přepadu <i>Pipe Overflow</i>